




 Benna a polipo per movimentazione rottame e materiali vari  
 Polyp-grab for scrap's and different materials' handling  
 Grappin pour la manipulation de la ferraille et de matériaux divers

 Mehrschalengreifer für Schrott-und verschiedenen Materialumschlag  
 Pulpos para chatarra y materiales diversos  
 Полип – грейфер для загрузки металлолома и различных материалов

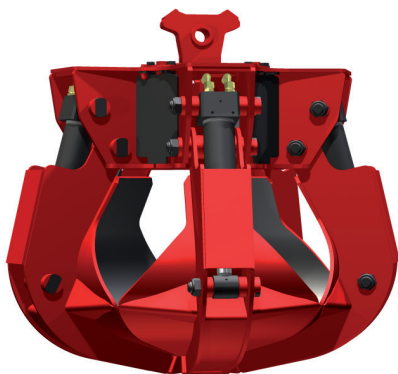
> RP120



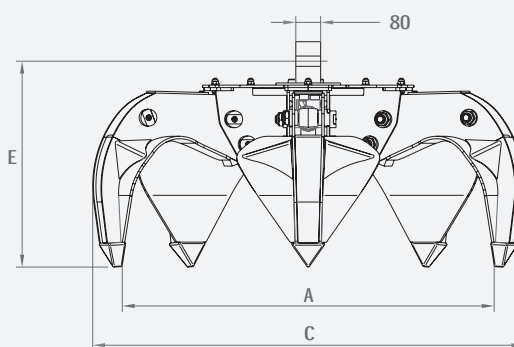
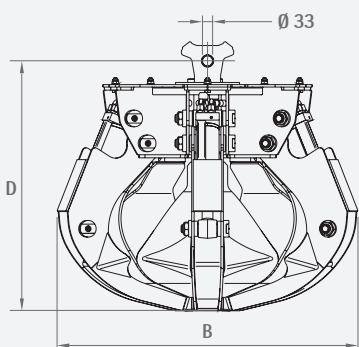
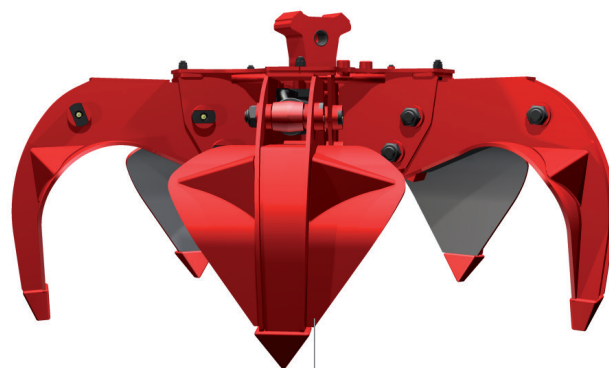
> RP230






> RP180






> RP230



Modello	Capacità	Peso	Denti n°	Pressione	Portata olio	Forza al dente	Dimensioni				
Model	Capacity	Weight	Teeth no.	Pressure	Oil flow	Tooth force	Sizes				
Modèle	Capacité	Poids	Dents n.	Pression	Débit d'huile	Puissance à la dent	Dimensions				
Modell	Inhalt	Gewicht	Zähne Stk.	Druck	Ölleistung	Schließkraft je Schale	Abmessungen				
	dm <sup>3</sup>	kg	n°	bar	l/min	Kg	A	B	C	D	E
RP120	120	130	4	250	30	610	1170	805	1250	965	565
RP180	180	220	5	280	50	1015	1250	950	1400	795	650
RP230	230	300	5	280	70	1330	1260	1000	1440	810	670

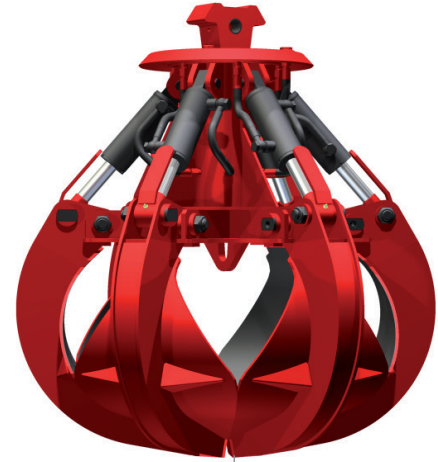
 Benna a polipo per movimentazione rottame e materiali vari  
 Polyp-grab for scrap's and different materials' handling  
 Grappin pour la manipulation de la ferraille et de matériaux divers

 Mehrschalengreifer für Schrott-und verschiedenen Materialumschlag  
 Pulpos para chatarra y materiales diversos  
 Полип – грейфер для загрузки металлолома и различных материалов

> RV130



> RV250



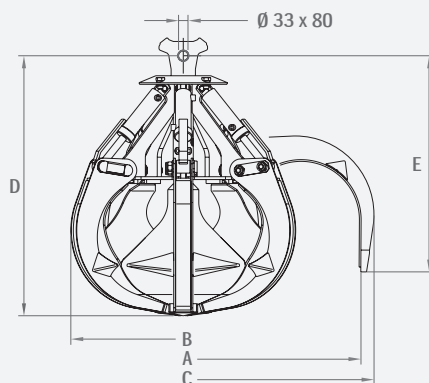
> RV180



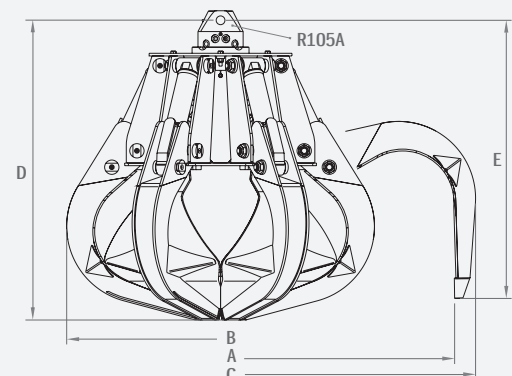
> RGN300D






> RV





> RG



Modello	Capacità	Peso	Denti n°	Pressione	Portata olio	Forza al dente	Dimensioni				
Model	Capacity	Weight	Teeth no.	Pressure	Oil flow	Tooth force	Sizes				
Modèle	Capacité	Poids	Dents n.	Pression	Débit d'huile	Puissance à la dent	Dimensions				
Modell	Inhalt	Gewicht	Zähne Stk.	Druck	Ölleistung	Schließkraft je Schale	Abmessungen				
	dm <sup>3</sup>	kg	n°	bar	l/min	Kg	A	B	C	D	E
RV130	130	145	5	250	30	520	1250	790	1350	900	730
RV180	180	180	5	250	50	750	1410	870	1500	910	760
RV230	230	270	5	280	70	1230	1330	940	1450	1050	890
RV250	250	360	6	280	90	1150	1470	1060	1650	1090	980
RVN300	300	460	6	280	90	1320	1570	1160	1730	1060	930
RGN300D	300	510	6	280	90	1320	1570	1160	1730	1130	1000

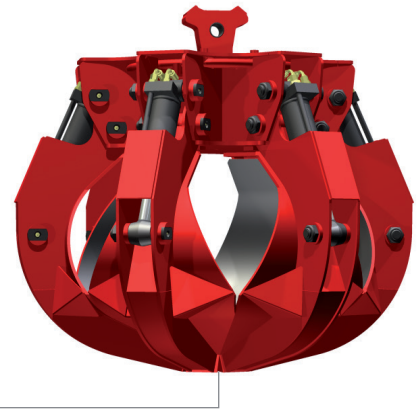
 Benna a polipo per movimentazione rottame e materiali vari  
 Polyp-grab for scrap's and different materials' handling  
 Grappin pour la manipulation de la ferraille et de matériaux divers

 Mehrschalengreifer für Schrott-und verschiedenen Materialumschlag  
 Pulpos para chatarra y materiales diversos  
 Полип – грейфер для загрузки металлолома и различных материалов

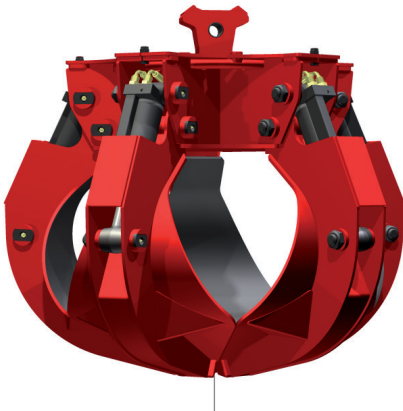
> RP250 4P



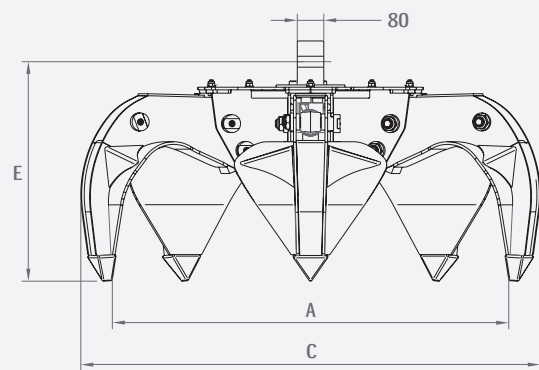
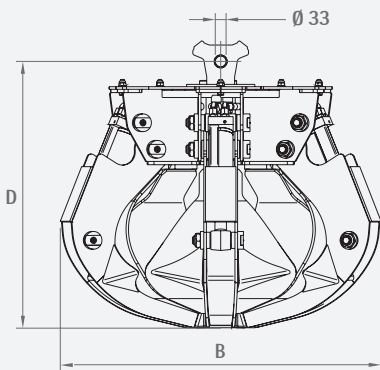
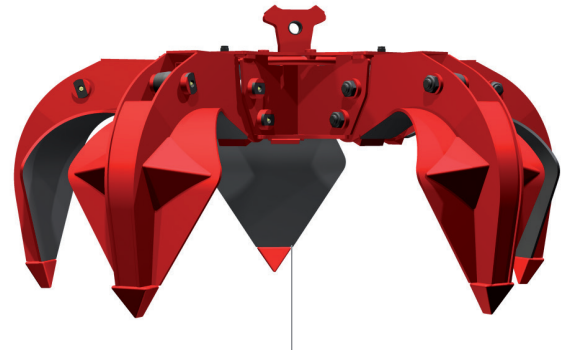
> RP250 6P  
> RP280 6P






> RP250 5P






> RP250 5P



Modello	Capacità	Peso	Denti n°	Pressione	Portata olio	Forza al dente	Dimensioni				
Model	Capacity	Weight	Teeth no.	Pressure	Oil flow	Tooth force	Sizes				
Modèle	Capacité	Poids	Dents n.	Pression	Débit d'huile	Puissance à la dent	Dimensions				
Modell	Inhalt	Gewicht	Zähne Stk.	Druck	Ölleistung	Schließkraft je Schale	Abmessungen				
	dm <sup>3</sup>	kg	n°	bar	l/min	Kg	A	B	C	D	E
RP250 4P	250	310	4	280	60	1160	1420	1080	1630	870	740
RP250 5P	250	350	5	280	70	1160	1420	1080	1630	870	740
RP250 6P	250	390	6	280	80	1160	1420	1080	1630	870	740
RP280 6P	280	410	6	280	80	1080	1510	1110	1710	920	760

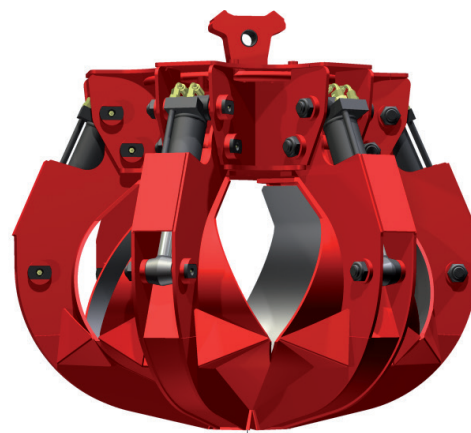
 Benna a polipo per movimentazione rottame e materiali vari  
 Polyp-grab for scrap's and different materials' handling  
 Grappin pour la manipulation de la ferraille et de matériaux divers

 Mehrschalengreifer für Schrott-und verschiedenen Materialumschlag  
 Pulpos para chatarra y materiales diversos  
 Полип – грейфер для загрузки металлолома и различных материалов

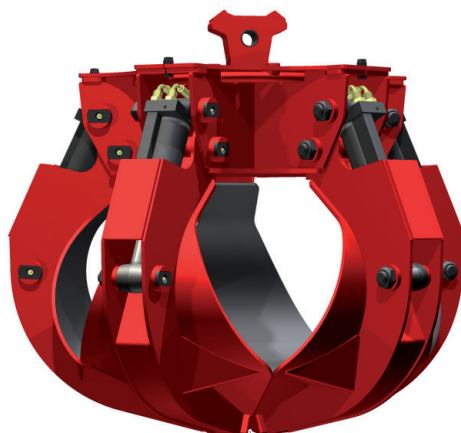
> RP300 4P



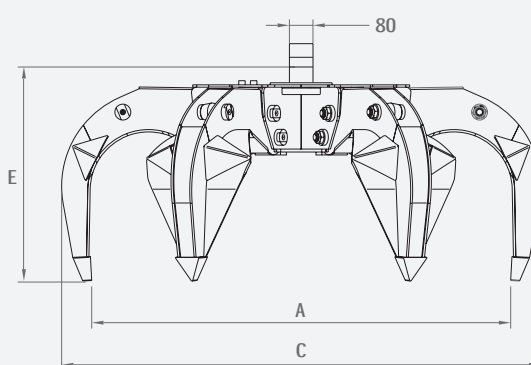
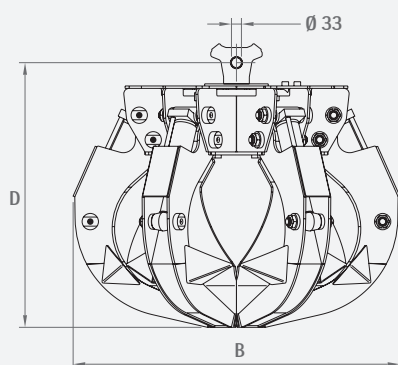
> RP300 6P






> RP300 5P






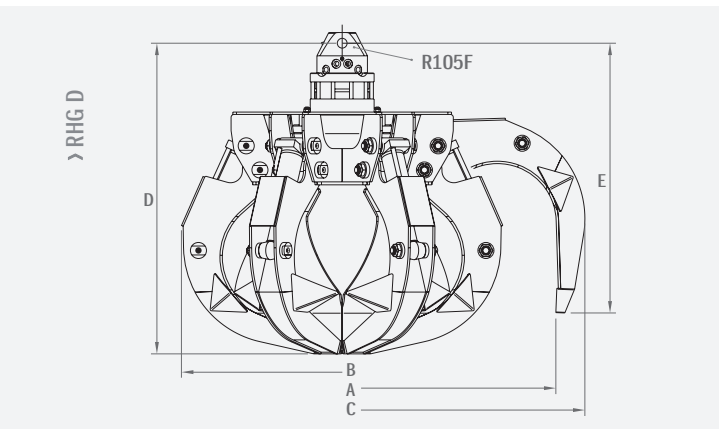
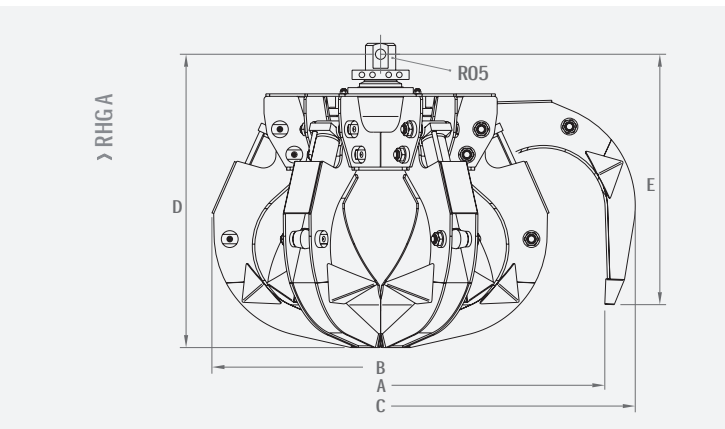
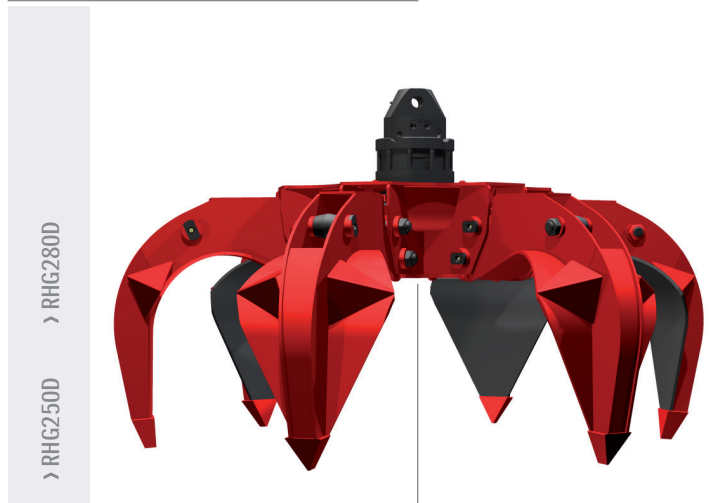
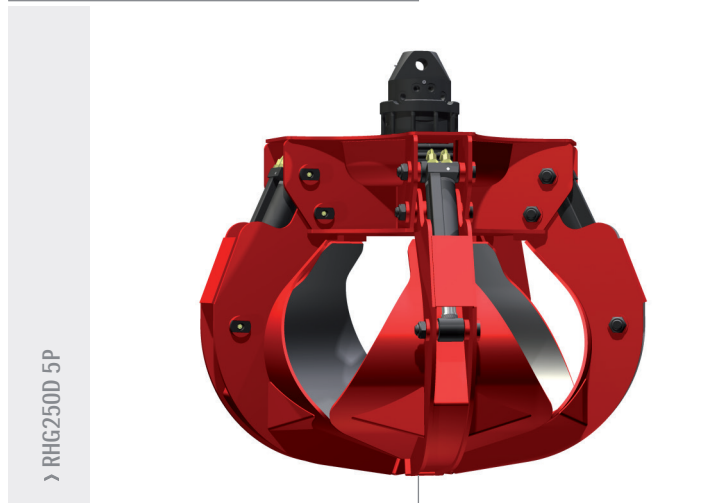
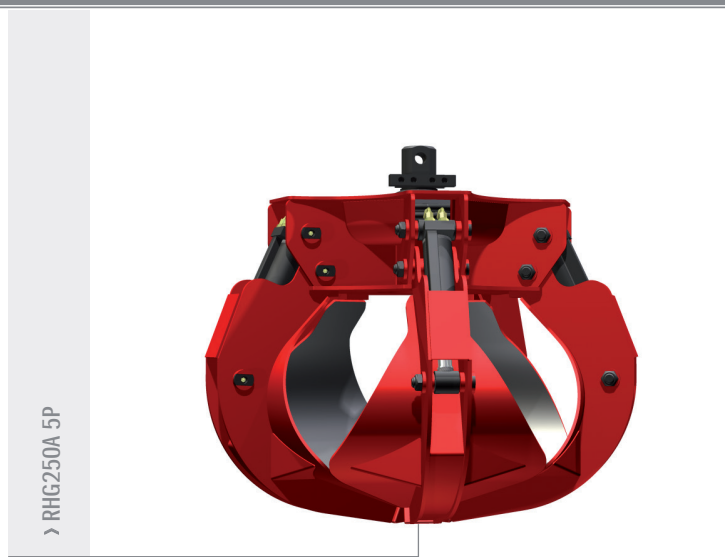
> RP300 5P






Modello	Capacità	Peso	Denti n°	Pressione	Portata olio	Forza al dente	Dimensioni				
Model	Capacity	Weight	Teeth no.	Pressure	Oil flow	Tooth force	Sizes				
Modèle	Capacité	Poids	Dents n.	Pression	Débit d'huile	Puissance à la dent	Dimensions				
Modell	Inhalt	Gewicht	Zähne Stk.	Druck	Ölleistung	Schließkraft je Schale	Abmessungen				
	dm <sup>3</sup>	kg	n°	bar	l/min	Kg	A	B	C	D	E
RP300 4P	300	400	4	280	70	1220	1630	1210	1850	960	810
RP300 5P	300	450	5	280	80	1220	1630	1210	1850	960	810
RP300 6P	300	500	6	280	90	1220	1630	1210	1850	960	810



 Benna a polipo per movimentazione rottame e materiali vari  
 Polyp-grab for scrap's and different materials' handling  
 Grappin pour la manipulation de la ferraille et de matériaux divers

 Mehrschalengreifer für Schrott-und verschiedenen Materialumschlag  
 Pulpos para chatarra y materiales diversos  
 Полип – грейфер для загрузки металлолома и различных материалов

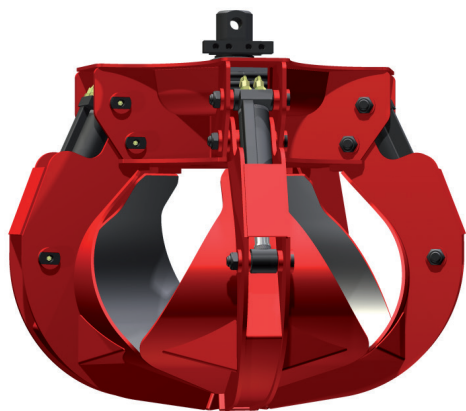


Modello	Capacità	Peso	Denti n°	Pressione	Portata olio	Forza al dente	Dimensioni				
Model	Capacity	Weight	Teeth no.	Pressure	Oil flow	Tooth force	Sizes				
Modèle	Capacité	Poids	Dents n.	Pression	Débit d'huile	Puissance à la dent	Dimensions				
Modell	Inhalt	Gewicht	Zähne Stk.	Druck	Ölleistung	Schließkraft je Schale	Abmessungen				
	dm <sup>3</sup>	kg	n°	bar	l/min	Kg	A	B	C	D	E
RHG250A 5P	250	420	5	280	70	1160	1420	1080	1630	940	810
RHG250D 5P	250	440	5	280	70	1160	1420	1080	1630	1030	900
RHG250A	250	430	6	280	80	1160	1420	1080	1630	940	810
RHG250D	250	450	6	280	80	1160	1420	1080	1630	1030	900
RHG280A	280	450	6	280	80	1080	1510	1110	1710	990	830
RHG280D	280	470	6	280	80	1080	1510	1110	1710	1080	920

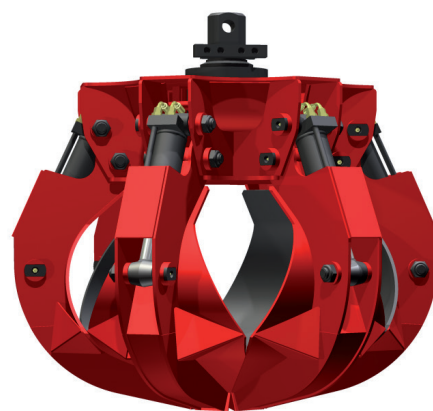
 Benna a polipo per movimentazione rottame e materiali vari  
 Polyp-grab for scrap's and different materials' handling  
 Grappin pour la manipulation de la ferraille et de matériaux divers

 Mehrschalengreifer für Schrott-und verschiedenen Materialumschlag  
 Pulpos para chatarra y materiales diversos  
 Полип – грейфер для загрузки металлолома и различных материалов

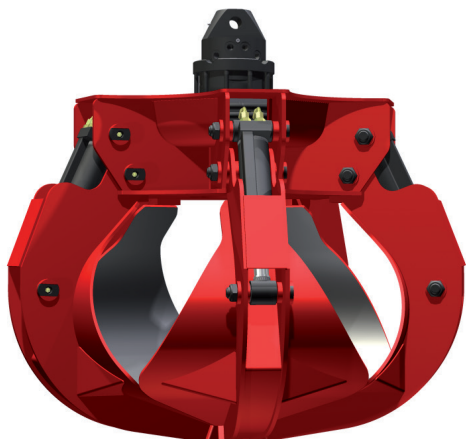
> RHG300A 5P



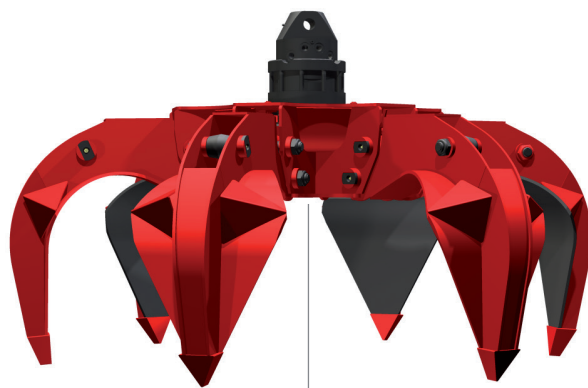
> RHG300A



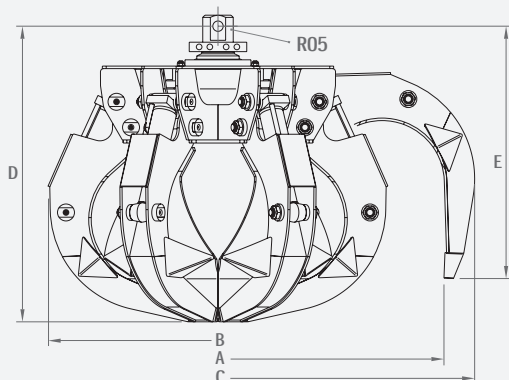
> RHG300D 5P



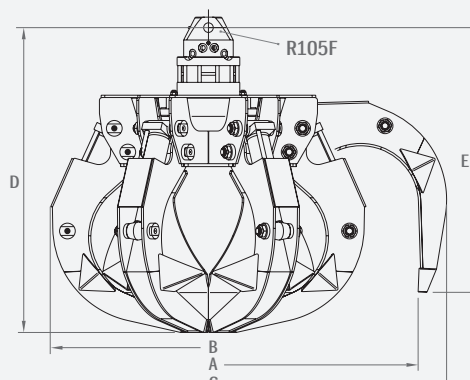
> RHG300D






> RHGA






> RHG D

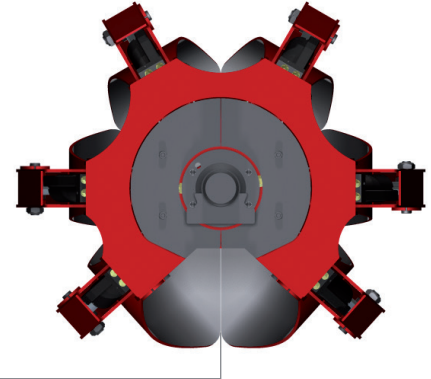
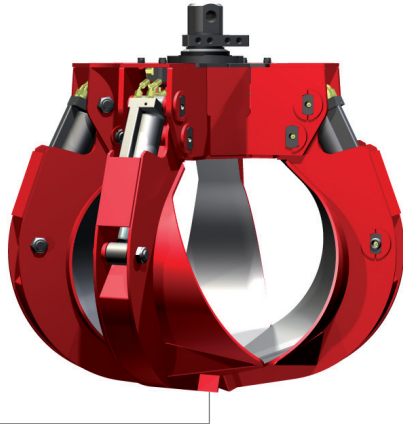


Modello	Capacità	Peso	Denti n°	Pressione	Portata olio	Forza al dente	Dimensioni				
Model	Capacity	Weight	Teeth no.	Pressure	Oil flow	Tooth force	Sizes				
Modèle	Capacité	Poids	Dents n.	Pression	Débit d'huile	Puissance à la dent	Dimensions				
Modell	Inhalt	Gewicht	Zähne Stk.	Druck	Ölleistung	Schließkraft je Schale	Abmessungen				
	dm <sup>3</sup>	kg	n°	bar	l/min	Kg	A	B	C	D	E
RHG300A 5P	300	480	5	280	80	1220	1630	1210	1850	1010	860
RHG300D 5P	300	500	5	280	80	1220	1630	1210	1850	1100	950
RHG300A	300	530	6	280	90	1220	1630	1210	1850	1010	860
RHG300D	300	550	6	280	90	1220	1630	1210	1850	1100	950

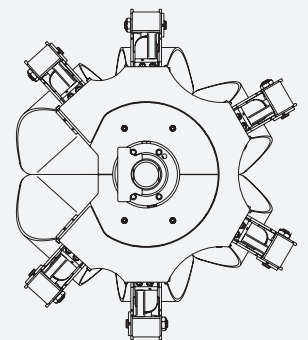
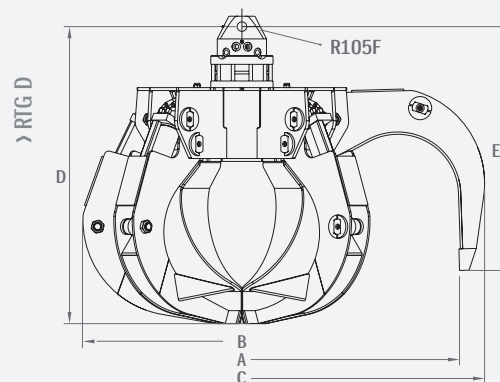
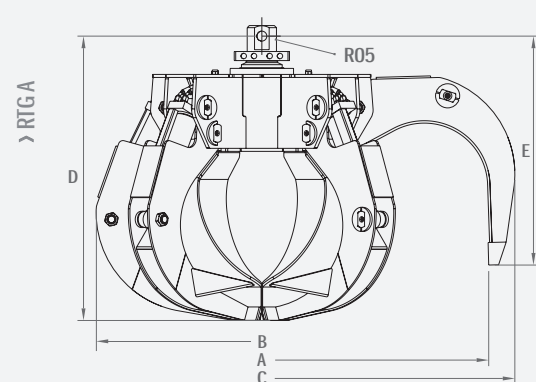
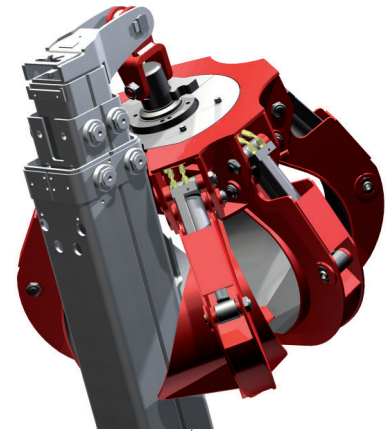
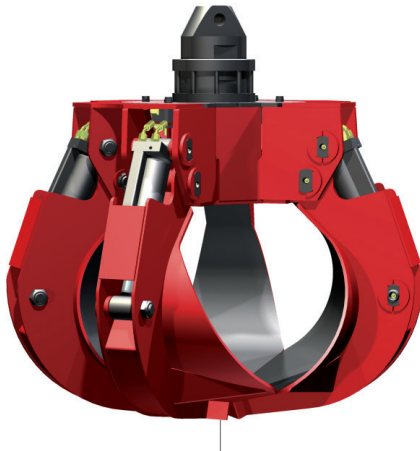
 Benna a polipo per movimentazione rottame e materiali vari  
 Polyp-grab for scrap's and different materials' handling  
 Grappin pour la manipulation de la ferraille et de matériaux divers

 Mehrschalengreifer für Schrott-und verschiedenen Materialumschlag  
 Pulpos para chatarra y materiales diversos  
 Полип – грейфер для загрузки металлолома и различных материалов




> RTG300A  
 > RTG250A





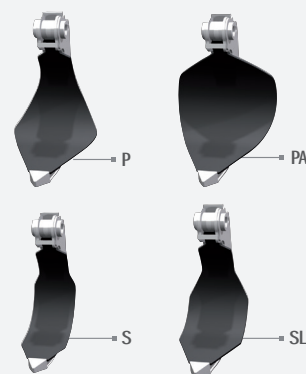
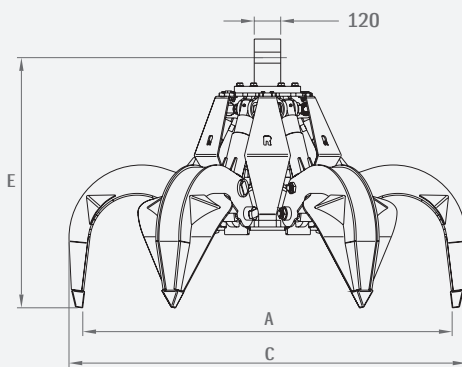
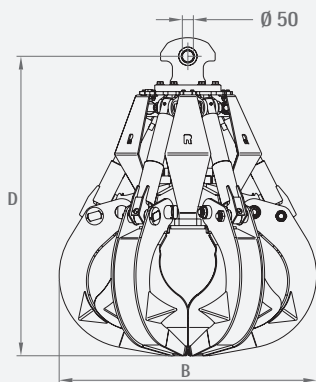
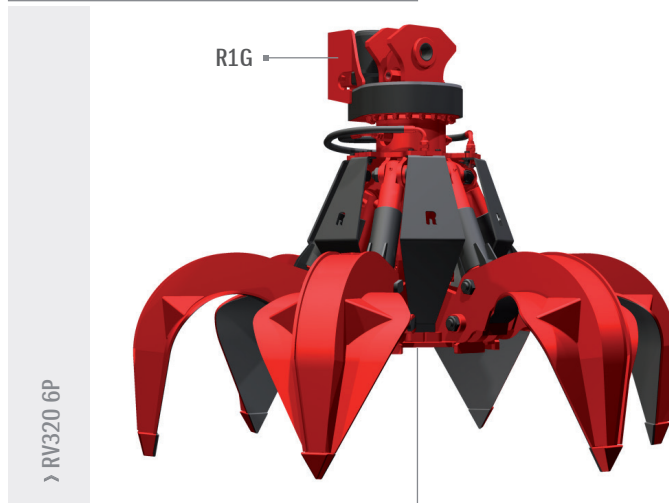
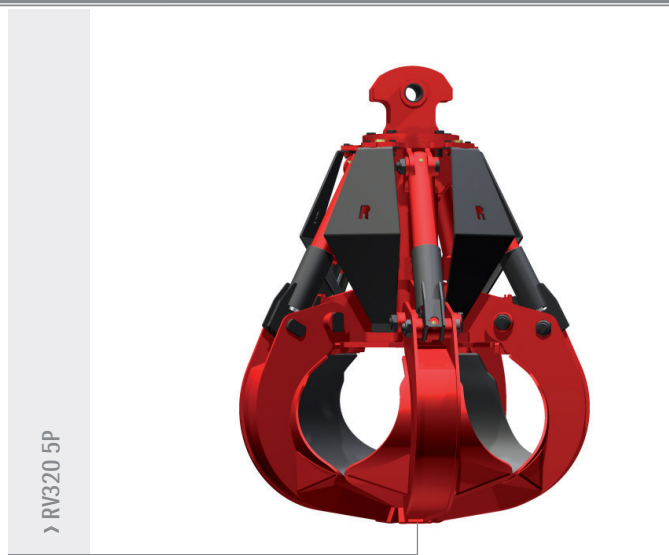
> RTG300D  
 > RTG250D



Modello	Capacità	Peso	Denti n°	Pressione	Portata olio	Forza al dente	Dimensioni				
Model	Capacity	Weight	Teeth no.	Pressure	Oil flow	Tooth force	Sizes				
Modèle	Capacité	Poids	Dents n.	Pression	Débit d'huile	Puissance à la dent	Dimensions				
Modell	Inhalt	Gewicht	Zähne Stk.	Druck	Ölleistung	Schließkraft je Schale	Abmessungen				
	dm <sup>3</sup>	kg	n°	bar	l/min	Kg	A	B	C	D	E
RTG250A	250	440	6	300	80	1260	1500	1100	1680	950	760
RTG250D	250	460	6	300	80	1260	1500	1100	1680	1030	840
RTG300A	300	460	6	300	80	1130	1650	1110	1815	1020	790
RTG300D	300	480	6	300	80	1130	1650	1110	1815	1100	870

 Benna a polipo per movimentazione rottame e materiali vari  
 Polyp-grab for scrap's and different materials' handling  
 Grappin pour la manipulation de la ferraille et de matériaux divers

 Mehrschalengreifer für Schrott-und verschiedenen Materialumschlag  
 Pulpos para chatarra y materiales diversos  
 Полип – грейфер для загрузки металлолома и различных материалов



Modello	Capacità	Peso	Denti n°	Pressione	Portata olio	Forza al dente	Dimensioni				
Model	Capacity	Weight	Teeth no.	Pressure	Oil flow	Tooth force	Sizes				
Modèle	Capacité	Poids	Dents n.	Pression	Débit d'huile	Puissance à la dent	Dimensions				
Modell	Inhalt	Gewicht	Zähne Stk.	Druck	Ölleistung	Schließkraft je Schale	Abmessungen				
	dm <sup>3</sup>	kg	n°	bar	l/min	Kg	A	B	C	D	E
RV280 5P	280	580	5	300	90	1650	1600	1090	1720	1270	1080
RV280 6P	280	640	6	300	110	1650	1600	1090	1720	1270	1080
RV320 5P	320	620	5	300	90	1550	1680	1170	1800	1320	1100
RV320 6P	320	680	6	300	110	1550	1680	1170	1800	1320	1100